

Serviceanleitung und Wartungsheft

Achsen/Aggregate

3 t – 7,5 t Starrachsen (Version 2.0)

<http://www.gfa-germany.de>

Allgemeine Hinweise:

Diese Wartungsvorschriften gelten ausschließlich für GFA-Achsen und GFA-Aggregate bis zu einer Achslast von 7,5 t. Sie sind Bestandteil, sowie Voraussetzung unserer Gewährleistungsbedingungen.

Zur Erhaltung der vollen Gewährleistung, Einsatzbereitschaft sowie der Verkehrs- und Betriebssicherheit sind die nachfolgenden Wartungsarbeiten in den vorgeschriebenen Intervallen zwingend durchzuführen.

Um die Gültigkeit der Betriebserlaubnis für GFA-Achsen und GFA-Aggregate zu behalten, dürfen nur GFA Ersatzteile oder von GFA freigegebene Ersatzteile anderer Hersteller verwendet werden.

Die Behebung festgestellter Mängel und der Austausch verschlissener Bauteile sind grundsätzlich nur von einer Fachwerkstatt durchzuführen, gleiches gilt für die Wartung.

Für alle Produkte und Leistungen aus unserem Haus gelten ausschließlich unsere aktuellen Allgemeinen Geschäftsbedingungen. Abweichungen hierzu bedürfen der ausdrücklichen schriftlichen Zustimmung unsererseits. Sie können sich diese, sowie andere aktuelle Unterlagen von unserer Internetseite herunterladen.

Bedienungshinweise

Vor Antritt jeder Fahrt hat sich der Fahrer davon zu überzeugen, dass die Brems- und Luftanlage betriebsbereit ist. Bei einer Luftfederanlage darf nur in Fahrstellung gefahren werden. Der Luftfederbalg darf auch nach einer Schnellentladung oder Kranverladung keine Falten aufweisen.

Änderungen dieser Anleitung und Vorschriften behalten wir uns jederzeit vor. Alte Wartungsvorschriften verlieren nach Erscheinen einer neuen Fassung ihre Gültigkeit. Bitte informieren Sie sich dazu in regelmäßigen Abständen auf unserer Internetseite (<http://www.gfa-germany.de>). Bei Fragen können Sie sich jederzeit an unsere Vertriebsmitarbeiter wenden. Bei Erwerb einer GFA-Achse oder Aggregats erhalten Sie stets kostenfrei ein aktuelles Exemplar dieser Bedienungs- und Wartungsanleitung, welches zum jeweiligen Anhänger/Fahrzeug gehört. Ebenso erhalten Sie ein Exemplar für ein Tandem.

Bitte bewahren Sie das Heft als Nachweis unbedingt sorgfältig mit Ihren dazugehörigen Unterlagen zusammen auf!

Gewährleistung (Grundvoraussetzungen)

Die gesetzlichen Gewährleistungsverpflichtungen bestehen nur, wenn einerseits die Betriebs- und Wartungsvorschriften für GFA-Achsen und GFA-Aggregate nachweislich eingehalten und andererseits Original GFA-Ersatzteile eingebaut bzw. verwendet wurden. Ferner sind Gewährleistungsschäden/-mängel uns sofort nach deren Eintritt anzuzeigen, damit wir mit Ihnen gemeinsam eine Entscheidung treffen können, da Sie ein Recht auf Nachbesserung haben.

Ansprüche – bzgl. Gewährleistung – müssen grundsätzlich vor Durchführung einer möglichen bzw. notwendigen Reparatur bei der GFA gemeldet und von uns schriftlich bestätigt werden. Rückwirkende Aufwendungen können nicht mehr geltend gemacht werden.

Für den Fall einer (möglichen) Gewährleistung benötigen wir zur Bearbeitung und Freigabe zwingend ein paar Angaben von dem Betreiber/Eigentümer des Anhängers. Bitte füllen Sie hierzu vorab den entsprechenden „Antrag auf Gewährleistung“ aus bzw. senden uns den ausgefüllten Nachweis der durchgeführten Wartungsarbeiten (Seite 12 - 13) zu. Die Unterlagen können Sie uns gern per Telefax (03621/7303-50) oder per E-Mail zusenden. Dieses können Sie auch bereits unmittelbar nach Übernahme Ihres Fahrzeuges tun, dann haben wir für den Fall der Fälle alle Daten, bis auf den Nachweis zur Durchführung der Wartungsarbeiten, diese bereits vorliegen.

Die Gewährleistungsdauer, falls nichts anderes vereinbart, beträgt 12 Monate ab Auslieferungsdatum. Sie richtet sich ferner jeweils nach den gesetzlichen Bestimmungen. Hierfür gilt ausschließlich deutsches Recht. Darüber hinaus liefern wir grundsätzlich nur gemäß unseren gültigen Allgemeinen Geschäftsbedingungen. Abweichungen bedürfen ausdrücklich der schriftlichen Zustimmung unsererseits!

Bedingt durch ständige Weiterentwicklung sind Änderungen von technischen Details, sowie deren Abbildungen jederzeit möglich!

Unterlagen können Sie entweder bei uns über dem Vertrieb bestellen oder auch von unserer Internetseite herunterladen (**Bitte aktuelle Versions-Nr. beachten!**).

<http://www.gfa-germany.de>

Servicerufnummer:

Werktäglich: +49 (0)3621 / 7303 – 0

E-Mail für Serviceleistungen: info@gfa-germany.de

Betriebsvorschriften

Zur Erhaltung der Betriebs- und Verkehrssicherheit sind die vorgeschriebenen Wartungsarbeiten, gem. Wartungsvorschriften, regelmäßig und rechtzeitig durchzuführen. Ein entsprechender Nachweis ist stets zu führen (siehe Seite 11, 12 und 13).

Außerdem ist sicherzustellen, dass die gesetzlichen Bestimmungen für den Straßenverkehr eingehalten werden, insbesondere sind dieses:

- Die auf dem Typblatt angegebenen Achslasten und Geschwindigkeiten dürfen nicht überschritten werden
- Das Ladegut darf nicht einseitig bzw. ungünstig platziert werden
- Die Federung des Fahrzeugs intakt, vollständig und unbeschädigt ist
- Dass Felgen und Reifengrößen nur laut den Angaben des Fahrzeugherstellers verwendet werden
- Die Reifen ohne Beschädigungen und den vorgeschriebenen Luftdruck haben
- Die Fahrweise stets den Straßenverhältnissen angepasst ist
- Stets entsprechende Stützvorrichtungen für das Be-/Entladen verwendet werden
- Die Bremsen niemals überhitzt werden, da dies eine Reduzierung der Bremswirkung zur Folge hat
- Die Feststellbremse bei heißgefahrener Bremse nicht sofort betätigt wird, da die Bremstrommeln durch das Auftreten unterschiedlicher Spannungsfelder beschädigt (Rissbildung) werden können
- Eine Lastzug-Bremsabstimmung (Maschinenwagen-Anhänger) durchgeführt wird
- Für ein sicheres und gleichmäßiges Bremsverhalten müssen die Druckluftanlagen beider Fahrzeuge bei Inbetriebnahme abgestimmt werden
- Bei Einsatz von Kombi-/Tristopbremszylindern ist vor dem Anfahren (bzw. Fahrtantritt) ein vollkommendes Belüften zu gewährleisten, damit wird ein Ausreißen des Zylinders aus der Grundplatte verhindert. Hierbei kann es je nach Bremszylindern **zusätzlich** erforderlich sein, dass vom Fahrzeugbauer noch entsprechende und ausreichend dimensionierte Verstärkungsplatten (mind. 6mm x Grundfläche) vorzusehen bzw. von GFA ein optionales Zubehörkit anzuwenden ist.

Bitte fragen Sie im Einzelfall bzw. bei Unklarheiten bei uns nach!

Gesetzliche Bestimmungen (Auszug)

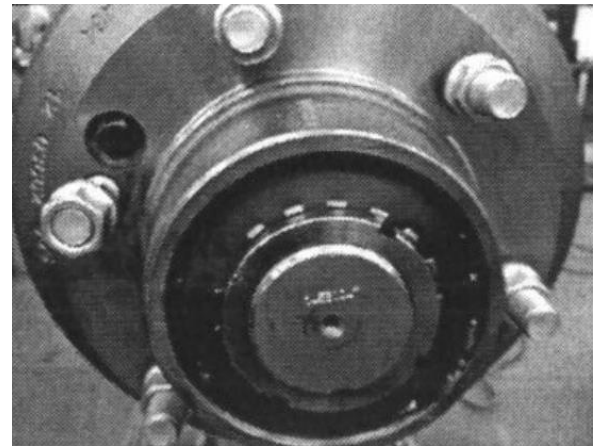
- Vor Fahrtantritt ist die Verkehrssicherheit des Fahrzeugs bzw. dessen Aggregate zu prüfen und gehört zu den „normalen Pflichten“ des Fahrers
- Änderungen am Fahrwerk oder an der Bremsanlage sind nicht zulässig
- Für die Einhaltung der zulässigen Achslasten und der gesetzlichen Fahrzeuguntersuchungen, sowie den regelmäßigen Wartungsarbeiten ist der Fahrzeugbetreiber verantwortlich
- Die Betriebserlaubnis (kann) wird beeinträchtigt (werden), wenn bei Instandsetzungen keine GFA-Originalersatzteile selbst bzw. auch durch eine Fachwerkstatt eingebaut wird

Spezielle Wartungsvorschriften (Trommelbremse)

Radlager einstellen:

Beim Anziehen der Achsmutter dabei die Radnabe drehen, bis ein leichter Drehwiderstand spürbar ist (so genannte Nullstellung). Die Achsmutter um 1/12 Umdrehungen bis zur nächsten Sicherungsmöglichkeit zurückdrehen. Die Achsmutter wird mit dem dazugehörigen Sicherungsblech gesichert! Radnabe mit Radnabenabzieher leicht gegen das äußere Lager zurückziehen. Lauf der Radlagerung und Kippspiel prüfen (Lagerspiel max. 0,05 mm).

Das Rad muss sich ohne Widerstand drehen lassen können und an der Felge darf kein Kippspiel spürbar sein (ansonsten Einstellung korrigieren).



Radlagerfett – Spezifikation

Bei Austausch der Radlager und/oder Erneuerung der Radlagerfettung z.B. im Rahmen der Wartungsvorschriften (Intervalle) darf nur Wälzlagerfett lithiumverseift mit EP-Zusätzen (siehe Tabelle) verwendet werden.

Wälzlagerfett	RB 323006	VB/RB 503008	VB/RB 553010	RB 753016	RD 603334 RD 753334
	Fettfüllmenge (in Gramm)				
Qualität:					
Cerrifol G-LFP3 Rot (bzw. 100%ig vergleichbares!)	250	400	400	550	550
NLGI-Konsistenz 2 Walkpenetration 280 Betriebstemp. -30°C bis 130°C Tropfunkt 185°C					
	(Angaben je Radnabe! Beide Radlager und Radkappe) Radlagerfette dürfen nicht untereinander gemischt / vermischt werden!				

Die Wartungsarbeiten sollen nur durch eine Fachwerkstatt durchgeführt werden!

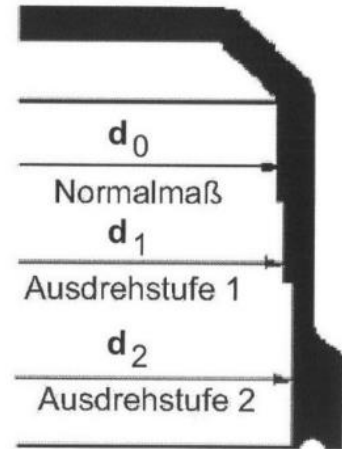
Bremstrommel - Reparaturstufen und zulässige Beläge

Bremstrommel - Reparaturstufen

Die Arbeiten sollen nur von einer Fachwerkstatt ausgeführt werden.

Hinweis:

Nur bei Einsatz von GFA Original-Ersatzteilen erhalten Sie Ihren Gewährleistungsanspruch!



	Bremsen - Durchmesser Typ RB 3006 und RB 503008, RB 553010	Bremsen - Durchmesser 300 RB 753016
Max. zulässiger Bremstrommel-Ausdrehdurchmesser	303,0 mm	303,0 mm
Max. zulässiger Bremstrommel-Verschleißdurchmesser	304,0 mm NB 403 / tec 465 BERAL 1541 / Cosid 410	304,8 mm tec 465 Cosid 410
GFA – freigegebene Bremsbeläge		
Bei Belagwechsel müssen die neuen Bremsbeläge auf den Durchmesser der Bremstrommel abgedreht werden (Toleranzbereich +0.3/-0.0 mm).		

Bremsengröße	Ausdrehstufen der Bremstrommel			Anzahl je Achse	
	Normalmaß d_0	1. Stufe d_1	2. Stufe d_2	Bremsbelag	Niet
300 x 60	300	302	303	4	48 / B8x15
300 x 80	300	302	303	4	48 / B8x15
300 x 100	300	302	303	4	64 / B8x15

Wartungsvorschriften für 17,5" - Scheibenbremse

Radlagerspiel einstellen:

Beim Anziehen der Achsmutter dabei die Radnabe drehen, bis ein leichter Drehwiderstand spürbar ist (so genannte Nullstellung). Die Achsmutter um 1/12 Umdrehungen bis zur nächsten Sicherungsmöglichkeit zurückdrehen. Die Achsmutter mit dem dazugehörigen Splint sichern. Radnabe mit Radnabenabzieher leicht gegen das äußere Lager zurückziehen. Gewinde der Radkappe abdichten. Lauf der Radlagerung und Kippspiel prüfen.

Das Rad muss sich ohne Widerstand drehen lassen können und an der Felge darf kein Kippspiel spürbar sein (ansonsten Einstellung korrigieren).



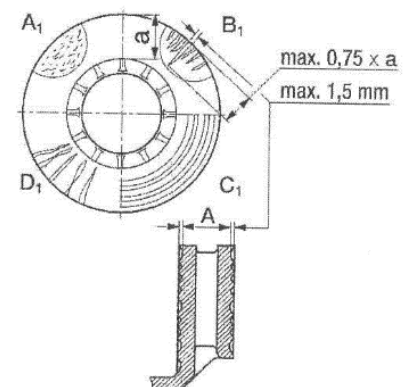
Verschleißkontrolle

Die Stärke (Dicke) von Brems Scheibe und Belägen ist regelmäßig, mindestens jedoch alle 3 Monate bzw. gemäß dem Wartungsplan zu prüfen. Die Bremsbeläge sind spätestens bei einer Mindeststärke von 2 – 3 mm zu wechseln.

Die Mindeststärke der Brems Scheibe beträgt 28 mm (an der dünnsten Stelle gemessen) und darf in keinem Fall unterschritten werden. Ein Plan-/Überdrehen der Brems Scheibe ist nur bei z.B. starker Reifenbildung in Zusammenhang mit einem Belagwechsel vorzusehen. Sollte jedoch bei einem Belagwechsel die Brems Scheibe bereits dünner als 30 mm sein, ist auch diese zwingend mit zu wechseln.

Bei jeder Kontrolle insbesondere beim Belagwechsel ist die Brems Scheibe auf Einlaufspuren und Risse zu prüfen!

- A₁ Partielle Netzrisse sind zulässig
- B₁ vereinzelte zur Mitte verlaufende bis 1,5 mm (Breite und Tiefe) sind zulässig
- C₁ Unebenheiten der Scheibenoberfläche bis 1,5 mm sind zulässig
- D₁ Durchgehende Risse sind nicht zulässig
- A Reibflächenbreite



Bremsbeläge nur Achsweise tauschen!

Fortsetzung - 17,5“ Scheibenbremse

Radlagerfett - Spezifikation

Bei Austausch der Radlager und/oder Erneuerung der Radlagerfettung z.B. im Rahmen der Wartungsvorschriften (Intervalle) darf nur Wälzlagerfett lithiumverseift mit EP-Zusätzen (siehe Tabelle) verwendet werden.

Wälzlagerfett	Fettfüllmenge		Anzugsdrehmomente	
	RD 603334 RD 753334		Bremsscheibe	Bremssattel
Qualität: Cerrifol G-LFP3 Rot (bzw. vergleichbares s.u.!) NLGI-Konsistenz 2 Walkpenetration 280 Betriebstemperatur -30° bis 130°C Tropfunkt 185°C	400 [Menge in Gramm]		8 Schrauben M12 x 1.5 x 65 12,9 DIN 912 100 ⁺²⁰ Nm	6 Schrauben M16 x 1.5 x 40 10,9 DIN 912 260 ⁺²⁰ Nm
Angaben je Radnabe! (Nabeninnenraum, beide Radlager und Radkappe)				
Radlagerfette dürfen nicht untereinander gemischt / vermisch werden!				

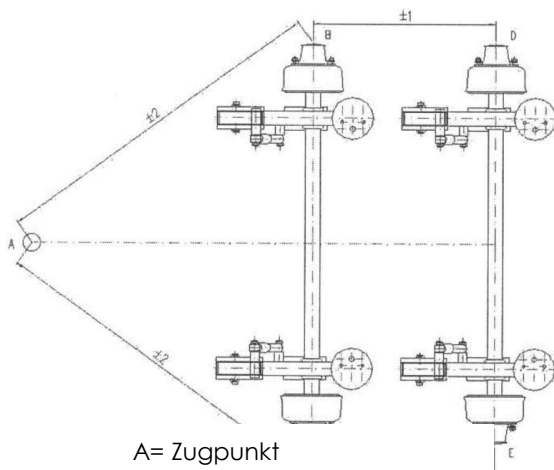
Weitere Informationen und Hinweise zur pneumatischen 17,5“ Scheibenbremse entnehmen Sie bitte aus der Serviceanleitung der Knorr - Bremse Systeme für Nutzfahrzeuge zur Scheibenbremse.

[www.Knorr-Bremse.de]

Wartungs- und Reparaturarbeiten an GFA Luftfederaggregate bis 7,5t

- Um Lagerschäden zu vermeiden, darf der Schweißmassepol nicht an den Bauteilen der Achse oder am Führungslenker angebracht werden
- Führungslenker dürfen nicht geschweißt werden
- Bei anderen Schweißarbeiten sind sie vor einer Berührung mit Schweißperlen, Elektroden sowie Schweißzangen zu schützen
- Der Luftfederbalg ist beim Schweißen vor Hitze, Schweißperlen und Schweißspritzern unbedingt zu schützen

Einspurung der Aggregate



A= Zugpunkt

B – E = Achsmittelpunkt

Einspurung und Toleranzen

Eine nachträgliche Korrektur der Einspurung kann über die Verstellung in der Lenkerverschraubung vorgenommen werden. Im Bedarfsfall ist die Schraubverbindung (M30) der Lenkereinbindung zu lockern und kann durch verdrehen der Exzenterbuchsen am Aussensechskant beidseitig reguliert werden. Nach dem korrekten Ausrichten der Achse(n) sind die Schraubverbindungen zwingend mit dem vorgeschriebenen Anzugsmomenten wieder festzuziehen!

Bezeichnung	Gewinde	Festigkeitsklasse	Anziehdrehmoment
Gewindezapfen (Rollbalg)	M12	8.8	75 - 80 Nm
Kolbenbodenpl.- Lenker (Rollbalg)	M16	8.8	170 - 190 Nm
Kolbenbodenplatte- Rollbalgfuss	M12	8.8	20 - 30 Nm
Stoßdämpferzapfen	M22 x 1,5	8.8	300 - 350 Nm
Rundbride	M20 x 1,5	8.8	350 - 400 Nm
Lenkerbolzen	M30	8.8	550 - 600 Nm

Der Voranzug der Federbügel kann seitenweise erfolgen. Der Festanzug der Federbügel ist überkreuz vorzunehmen! Die verwendeten Sicherungsmuttern sind nach jeder Demontage stets durch neue Muttern zu ersetzen!

Anzugsdrehmomente für Schraubenverbindungen

Hinweis:

Diese Anziehdrehmomente haben nur Gültigkeit, wenn keine anderen Werte im Daten-/Typblatt oder Wartungsvorschriften angegeben sind. Die Richtwerte gelten für das Anziehen der Schraubenverbindungen mit Drehmomentschlüssel (Gewinde leicht geölt!). Schlagschrauber sind nicht zulässig!

GEWINDE		WERKSTOFFGÜTE		
		8.8	10.9	12.9
M8 / M8 x 1	SW 13	25 / 27	35 / 38	41 / 45
M10 / M10 x 1	SW 17/16	49 / 52	69 / 73	83 / 88
M12 / M12 x 1.5	SW 19/18	86 / 90	120 / 125	145 / 150
M14 / M14 x 1.5	SW 22/21	135 / 150	190 / 210	230 / 250
M16 / M16 x 1.5	SW 24	210 / 225	300 / 315	355 / 380
M18 / M18 x 1.5	SW 27	300 / 325	405 / 460	485 / 550
M20 / M20 x 1.5	SW 30	410 / 460	580 / 640	690 / 770
M22 / M22 x 1.5	SW 32	550 / 610	780 / 860	930 / 1050
M24 / M24 x 2	SW 36	710 / 780	1000 / 1100	1200 / 1300
M27 / M27 x 2	SW 41	1050 / 1150	1500 / 1600	1800 / 1950
M30 / M30 x 2	SW 46	1450 / 1600	2000 / 2250	2400 / 2700

RADBEFESTIGUNG:	Einheit / Wert (Nm)
-Bolzenzentrierung	
M18 x 1.5	270
M20 x 1.5	350
M22 x 1.5	430
-Mittenzentrierung	
M18 x 1.5	350
M20 x 1.5	420
M22 x 1.5	600

Wartungsintervalle und Wartungsarbeiten

Art und Umfang	Einmalig		Regelmäßig, alle	
	5.000 km od. 1 Monat	30.000 km od. 3 Monate	60.000 km od. 6 Monate	100.000 km od 12 Monate
WARTUNGSARBEITEN				
Nach 50 km und nach 160 km zwingend Radmuttern mit dem vorgeschriebenen Anziehdrehmoment nachziehen, gleiches gilt nach jedem Radwechsel	X	X	X	X
Alle Schraubverbindungen mit vorgeschriebenen Anziehdrehmoment nachziehen bzw. festziehen	X		X	X
Radlagerspiel prüfen, evtl. neu einstellen/erneuern	X		X	X
Schmierstellen (Nockenwelle, Gestängesteller) abschmieren	X	X	X	X
Radlagerfett erneuern (auch bei jedem Bremsbelagwechsel), Radlager auf Verschleiß prüfen, ggf. erneuern				X
Reifendruck prüfen und auf vorgeschriebenen Wert einstellen	X	X	X	X
SICHTPRÜFUNG				
Fahrwerksteile auf Verschleiß, Dichtheit und Beschädigung prüfen, ggf. erneuern	X	X	X	X
Bremsbelagverschleiß prüfen, ggf. erneuern	X	X	X	X
Nockenwelle u. Gestängesteller auf leichtgängige Rückstellung/Funktion prüfen, ggf. erneuern	X	X	X	X
Bremsanlage auf Dichtheit prüfen (Bremsse betätigen), evtl. Schäden sofort ausbessern lassen	X	X	X	X
Luffederanlage auf Dichtheit Luffederbalg auf evtl. Beschädigungen prüfen, reinigen – ggf. erneuern	X	X	X	X
Federn auf Beschädigungen und Korrosion prüfen, ggf. erneuern	X	X	X	X
Reifenverschleiß prüfen, Spurlauf kontrollieren	X	X	X	X
SICHERHEITSPRÜFUNG				
Radbremse auf richtige Einstellung, Betriebs- u. Feststellbremse auf Bremswirkung prüfen	X	X	X	X
Lastzugabstimmung (Bremsanlage) zwischen Zugfahrzeug u. Anhängerfahrzeug prüfen bzw. durchführen	X			X
Bremsanlage, Luffederanlage nach Angaben des (Fahrzeug-) Herstellers prüfen	X	X	X	X
Bei Fahrzeugen mit extremen Betriebsbedingungen sind die Wartungsintervalle entsprechend zu verkürzen! Fahrzeuge sind nach Laufleistung (km) bzw. mit geringer Laufleistung nach Zeitintervallen zu warten!				

Verwendungsnachweis

(Ist vor Auslieferung durch den **Fahrzeugbauer** auszufüllen!)

Bestätigung des Fahrzeugbauers / Herstellers

Hersteller des Fahrzeugs: _____

Fahrgestell-Nr.: _____

Achsen-Nr.: 1. _____

2. _____

Durchgeführte Arbeiten an den Achsen / Änderungen an den Achsen bzw. Montage von Zusatzaggregaten:

Das Fahrzeug wurde hinsichtlich der durchgeführten Arbeiten / Änderungen einer Qualitätskontrolle / Endabnahme beim / durch den Fahrzeugbauer unterzogen.

Zutreffendes bitte ankreuzen:

- Es wurden keine Fehler / Mängel festgestellt
- Arbeiten / Ausführungen wurden entsprechend der geltenden GFA-Richtlinien durchgeführt
- Sondergenehmigung – bei Abw. vom Typschein – wurde von GFA eingeholt

Genehmigungsnummer _____ vom: _____

- Betriebsanleitung(en), Wartungsheft/-vorschriften für durchgeführte Arbeiten/Änderungen bzw. eingebaute Aggregate wurde(n) dem Fahrzeug beigelegt

Stempel des Fahrzeugbauers / Hersteller

Datum

Unterschrift

Wartungsarbeiten (Mindestumfang / siehe auch Seite 11)

Arbeitsumfang	-Einmalig- 5.000 km	3 Monate oder 30.000 km	6 Monate oder 60.000 km
Schraubverbindungen geprüft und mit vorgeschriebenen Anziehdrehmomenten nachgezogen	<input type="checkbox"/>	<input type="checkbox"/>	<input type="checkbox"/>
Schmierstellen (Nockenwelle, Gestängesteller) abschmieren	<input type="checkbox"/>	<input type="checkbox"/>	<input type="checkbox"/>
Radlagerspiel geprüft, ggf. erneuert	<input type="checkbox"/>	<input type="checkbox"/>	<input type="checkbox"/>
Radlagerfett erneuert	<input type="checkbox"/>	<input type="checkbox"/>	<input type="checkbox"/>
Radlager gewechselt	<input type="checkbox"/>	<input type="checkbox"/>	<input type="checkbox"/>
Fahrwerksteile auf Verschleiß, Dichtheit und Beschädigung geprüft, ggf. erneuert	<input type="checkbox"/>	<input type="checkbox"/>	<input type="checkbox"/>
Luftfederbälge geprüft, ggf. erneuert	<input type="checkbox"/>	<input type="checkbox"/>	<input type="checkbox"/>
Bremsanlage, Dichtheit geprüft	<input type="checkbox"/>	<input type="checkbox"/>	<input type="checkbox"/>
Bei Betriebs- und Feststellbremse Bremswirkung geprüft	<input type="checkbox"/>	<input type="checkbox"/>	<input type="checkbox"/>
Reifen-/Bremsbelagverschleiß geprüft	<input type="checkbox"/>	<input type="checkbox"/>	<input type="checkbox"/>
Spurlauf und Bremsbelag geprüft	<input type="checkbox"/>	<input type="checkbox"/>	<input type="checkbox"/>

Restbremsbelagdicke (Maß):

1. Achse, links [mm]
1. Achse, rechts [mm]
2. Achse, links [mm]
2. Achse, rechts [mm]

Radlagerfettmarke

Kilometerstand

Reparaturauftrags-Nr.

Datum / Unterschrift

Stempel / Werkstatt

Wartungsarbeiten (Mindestumfang / siehe auch Seite 11)

Arbeitsumfang	1.Jahr od. 100.000 km	2.Jahr od. 200.000 km	3.Jahr od. 300.000 km	4.Jahr od. 400.000 km	5.Jahr od. 500.000 km
Schraubverbindungen geprüft u. mit vor- geschriebenen Anziehdrehmoment nachgezogen	<input type="checkbox"/>	<input type="checkbox"/>	<input type="checkbox"/>	<input type="checkbox"/>	<input type="checkbox"/>
Schmierstellen (Nockenwelle, Gestängesteller) abschmieren	<input type="checkbox"/>	<input type="checkbox"/>	<input type="checkbox"/>	<input type="checkbox"/>	<input type="checkbox"/>
Radlagerspiel geprüft, ggf. erneuern	<input type="checkbox"/>	<input type="checkbox"/>	<input type="checkbox"/>	<input type="checkbox"/>	<input type="checkbox"/>
Radlagerfett erneuern	<input type="checkbox"/>	<input type="checkbox"/>	<input type="checkbox"/>	<input type="checkbox"/>	<input type="checkbox"/>
Radlager gewechselt	<input type="checkbox"/>	<input type="checkbox"/>	<input type="checkbox"/>	<input type="checkbox"/>	<input type="checkbox"/>
Fahrwerksteile auf Verschleiß, Dichtheit und Beschädigung geprüft	<input type="checkbox"/>	<input type="checkbox"/>	<input type="checkbox"/>	<input type="checkbox"/>	<input type="checkbox"/>
Luftfederbälge geprüft	<input type="checkbox"/>	<input type="checkbox"/>	<input type="checkbox"/>	<input type="checkbox"/>	<input type="checkbox"/>
Bremsanlage, Dichtheit geprüft	<input type="checkbox"/>	<input type="checkbox"/>	<input type="checkbox"/>	<input type="checkbox"/>	<input type="checkbox"/>
Bei Betriebs- und Feststellbremse Bremswirkung geprüft	<input type="checkbox"/>	<input type="checkbox"/>	<input type="checkbox"/>	<input type="checkbox"/>	<input type="checkbox"/>
Reifen- /Bremsbelagverschleiß geprüft	<input type="checkbox"/>	<input type="checkbox"/>	<input type="checkbox"/>	<input type="checkbox"/>	<input type="checkbox"/>
Spurlauf und Bremsbelag geprüft	<input type="checkbox"/>	<input type="checkbox"/>	<input type="checkbox"/>	<input type="checkbox"/>	<input type="checkbox"/>

Restbremsbelagdicke (Maß):

1. Achse, links [mm]
1. Achse, rechts [mm]
2. Achse, links [mm]
2. Achse, rechts [mm]

Radlagerfettmarke

Kilometerstand

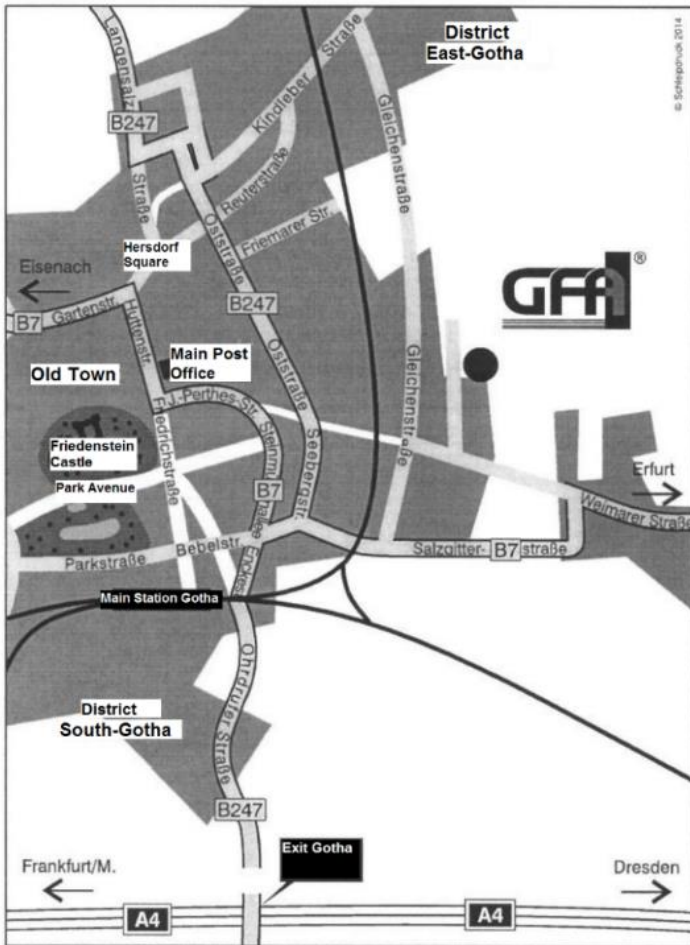
Reparaturauftrags-Nr.

Datum / Unterschrift

Stempel / Werkstatt

NOTIZEN

...mit uns immer auf Achse



GFA Gothaer Fahrzeugachsen GmbH

Hans-C.-Wirz-Str. 4

D-99867 Gotha

Telefon: +49 3621 7303 – 0

Fax: +49 3621 7303 – 50