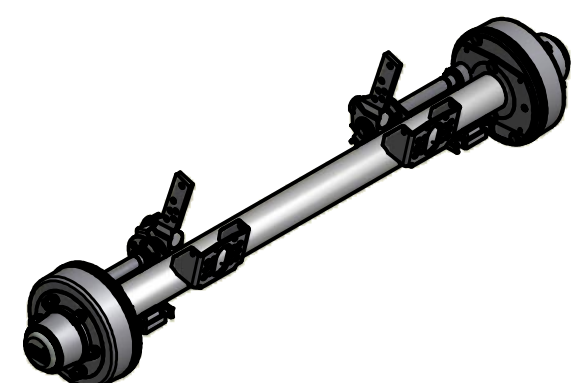
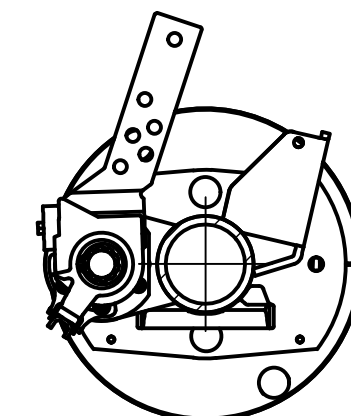


A-A (1 : 8)



Varianten

Gesamtlänge Maß A	Spurbreite Maß B	Federmitte Maß C	Grundplattenmitte Maß D
2440	2200	1400	811
2340	2100	1300	711
2240	2000	1200	611
2140	1900	1100	511
2040	1800	1000	411
1940	1700	900	311

Andere Achsvarianten auf Anfrage möglich!
Lage der Federauflage (oben/unten) bitte angeben.

EG-Bremsengutachten: 361-075-10 / TDB 0862
Bremsengröße: 300x60
ABS: Vorrüstung

Diese Zeichnung darf ohne unsere Zustimmung weder vervielfältigt noch verbreitet oder dritten Personen und Firmen übermittelt bzw. mitgeteilt werden. Alle Rechte vorbehalten (c) GFA		Toleranzen nach DIN ISO 2768-1 mittel		ArtikelNr:	Gewicht:
Gezeichnet	02.09.2015	Name	Heinz Walther	Material: siehe Einzelteile	
Kontrolliert	02.09.2015	Name	Harald Walter	Achse 3,2t RB 323006	
Norm				Achse 3,2t Datenblatt	
		GFA Gothaer Fahrzeugachsen GmbH		2	
Status	Änderungen	Datum	Name	www.gfa-germany.de	