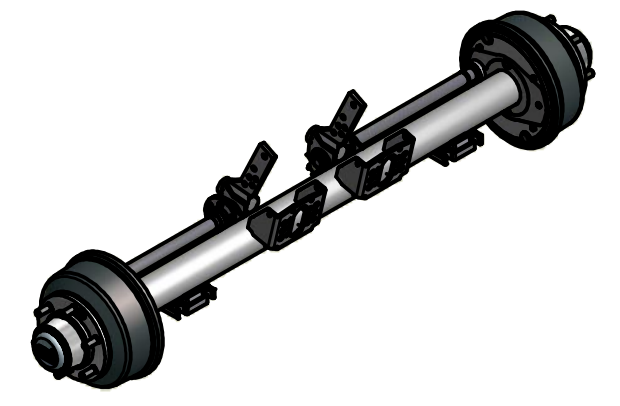
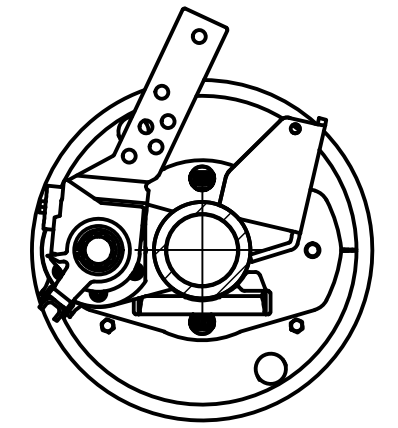
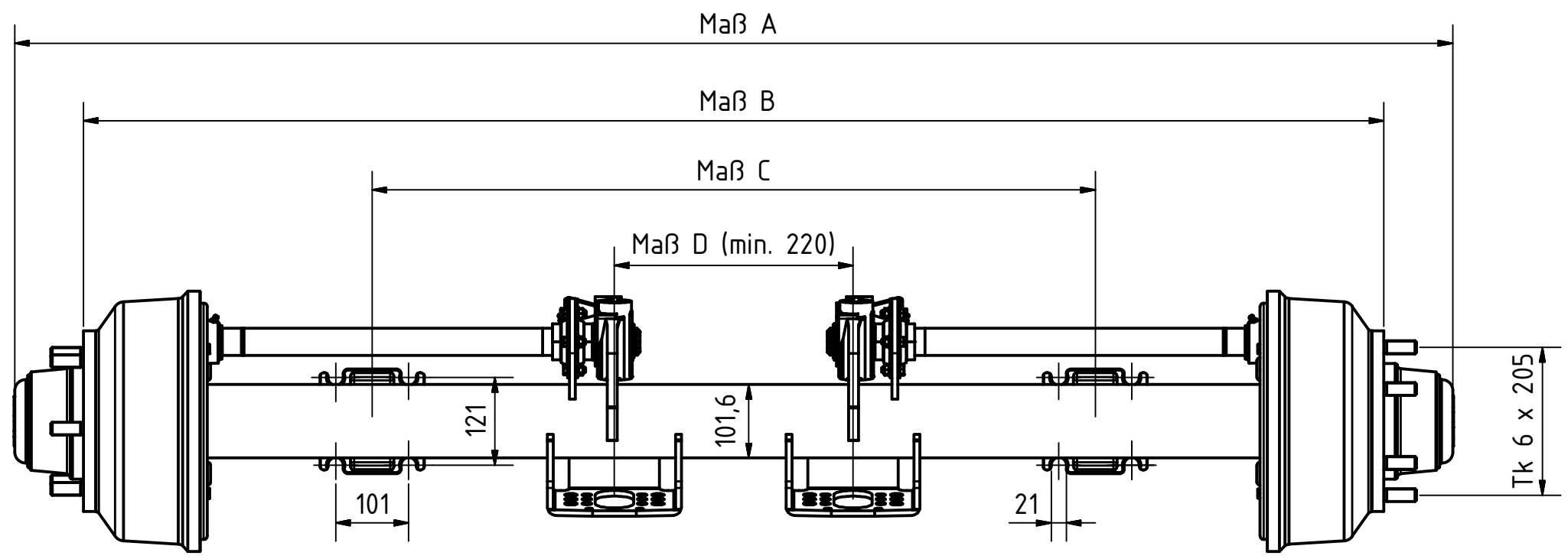


A-A (1 : 8)



Varianten			
Gesamtlänge Maß A	Spurbreite Maß B	Federmitte Maß C	Grundplattenmitte Maß D
2390	2200	1400	730
2290	2100	1300	630
2190	2000	1200	530
2090	1900	1100	430
1990	1800	1000	330
1890	1700	900	230

Andere Achsvarianten auf Anfrage möglich!
Lage der Federauflage (oben/unten) bitte angeben.

EG-Bremsengutachten: 361-077-10 / 361-034-14
Bremsengröße: 300x100
ABS: Vorrüstung

Diese Zeichnung darf ohne unsere Zustimmung weder vervielfältigt noch verbreitet oder dritten Personen und Firmen übermittelt bzw. mitgeteilt werden. Alle Rechte vorbehalten (c) GFA	Toleranzen nach DIN ISO 2768-1 mittel	ArtikelNr:	Gewicht:
		Material: siehe Einzelteile	
	Datum	Name	
	Gezeichnet 02.09.2015	Heinz Walther	
	Kontrolliert 02.09.2015	Harald Walter	
	Norm		
GFA Gothaer Fahrzeugachsen GmbH		Achse 5,5t RB 553010	
www.gfa-germany.de		Achse 5,5t Datenblatt	
Status	Änderungen	Datum	Name
			2
			A3