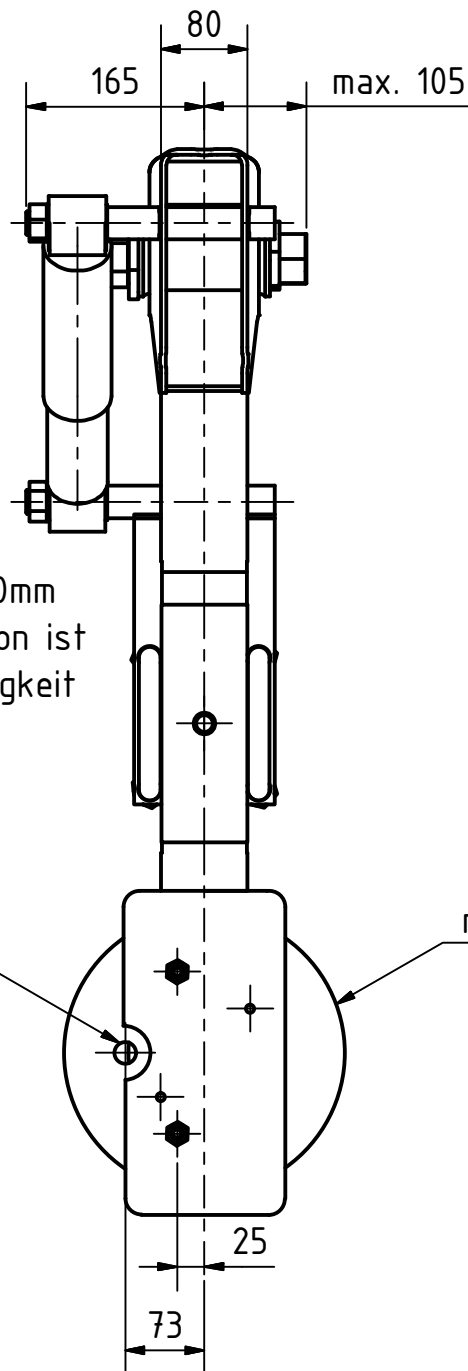
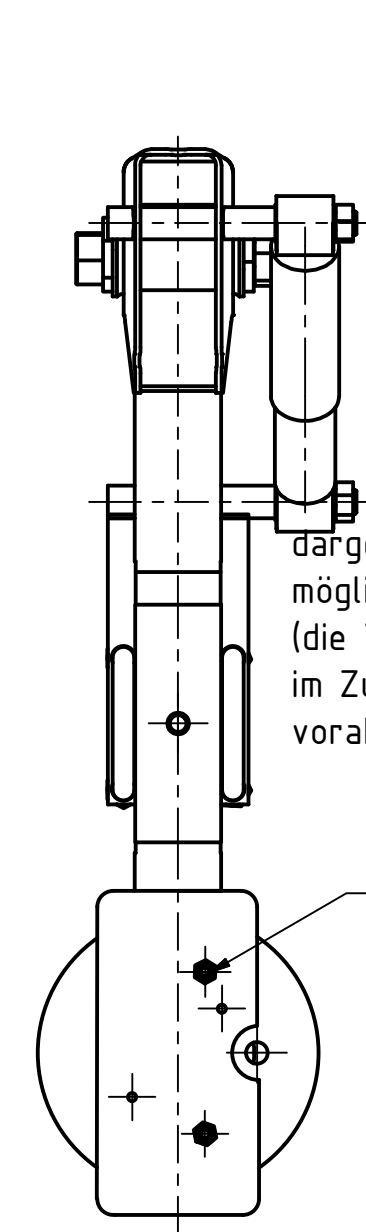
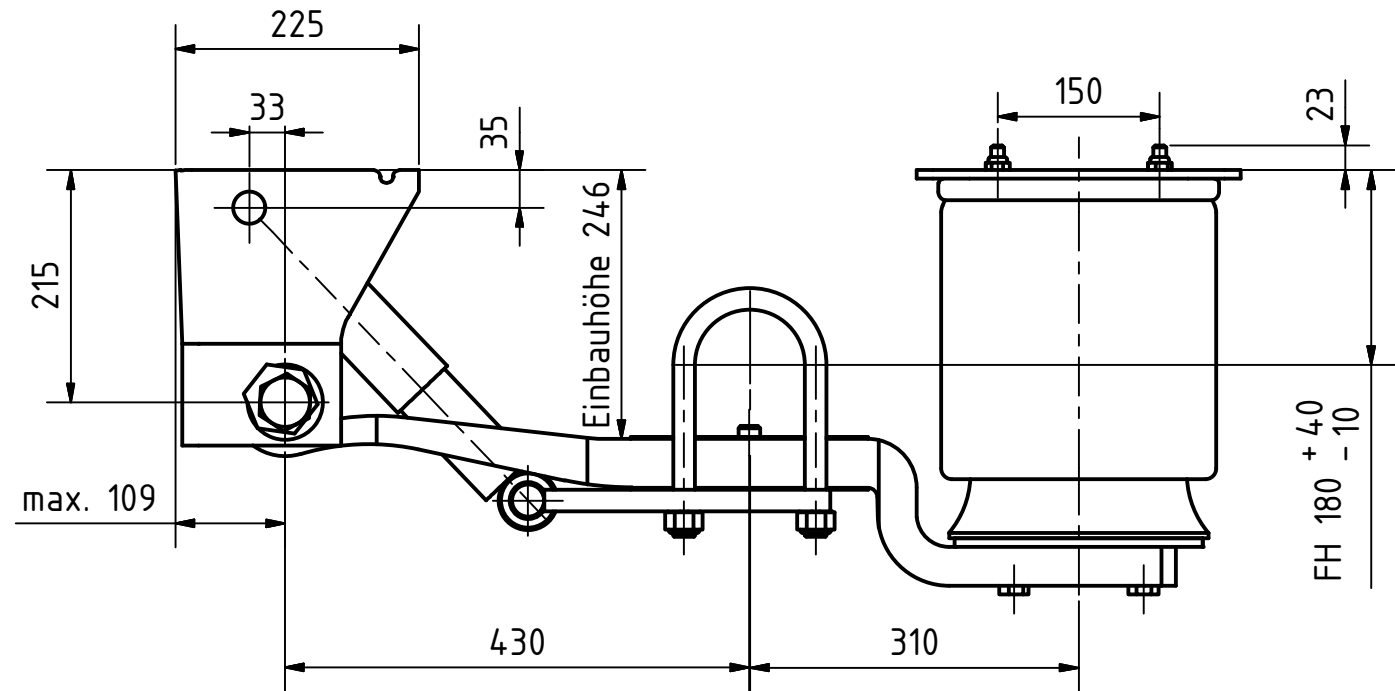
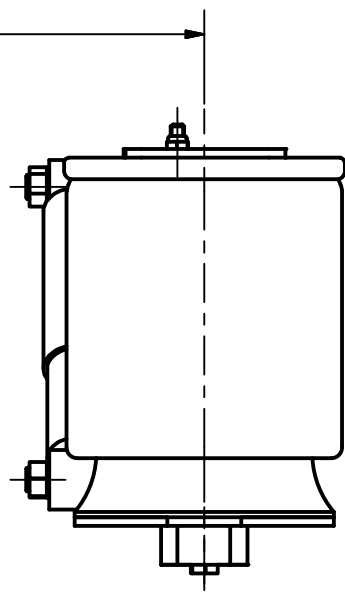
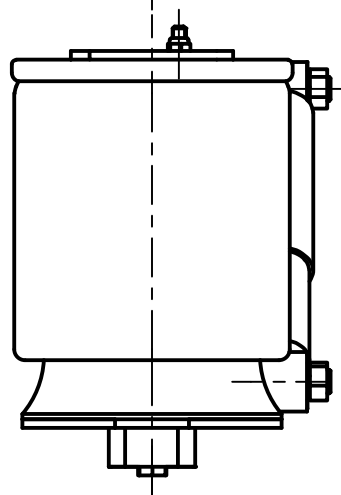




Federmitte (Maß C der Achse)

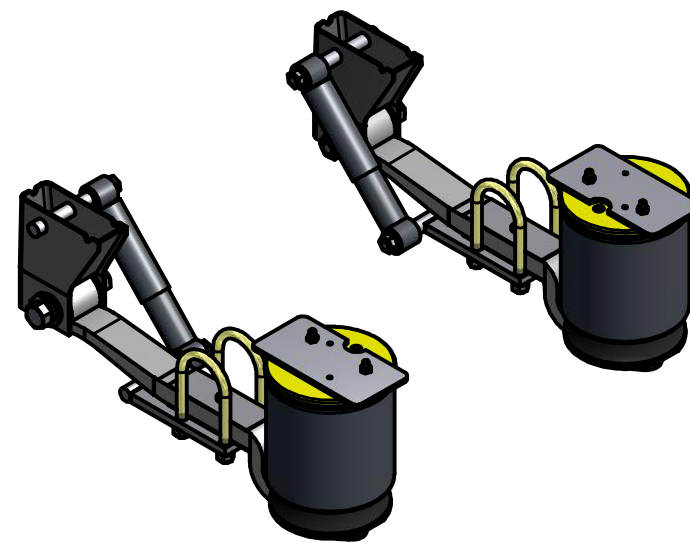


dargestellt mit Balgversatz 0 mm
 mögliche Balgversätze 25mm und 50mm
 (die Verwendung der Montageposition ist
 im Zusammenhang mit der Freigängigkeit
 vorab zu prüfen)

M12

M22 x 1,5

max. Ø300



Fahrhöhe 180mm (mit Rohr 101,6mm)

Senkweg 95mm + 10mm beladen
 ohne Luft
 Senkweg 85mm + 10mm unbeladen
 ohne Luft
 Hub ab abgesenkter Stellung
 200mm gesamt

Diese Zeichnung darf ohne unsere Zu-
 stimmung weder vervielfältigt noch ver-
 breitet oder dritten Personen und Firmen
 übermittelt bzw. mitgeteilt werden.
 Alle Rechte vorbehalten (c) GFA

DIN
 7168-m-S

Artikelnr.:

Werkstoff: siehe Einzelteile

	Datum	Name
Gezeichnet	28.11.2014	Heinz Walther
Kontrolliert	01.12.2014	Harald Walter
Norm		

Luftfederaggregat LAU K

GFA Gothaer
 Fahrzeugachsen GmbH

Luftfederaggregat LAU K2

A3

Status	Änderungen	Datum	Name